

JB

中华人民共和国机械行业标准

JB/T 7678—95

双动厚板冲压液压机

1995-06-16 发布

1996-07-01 实施

中华人民共和国机械工业部 发布

双动厚板冲压液压机

1 主题内容与适用范围

本标准规定了立柱式和框架式双动厚板冲压液压机(以下简称液压机)的型式、基本参数与技术条件。

本标准适用于双动厚板冲压液压机。

2 引用标准

GB 150	钢制压力容器
GB 3766	液压系统通用技术条件
GB 4879	防锈包装
GB 5226	机床电气设备通用技术条件
GB 7935	液压元件通用技术条件
GB/T 13306	标牌
GB/T 13384	机电产品包装通用技术条件
JB 1829	锻压机械通用技术条件
JB 3623	锻压机械噪声测量方法
JB 3818	液压机技术条件
JB 3915	液压机安全技术条件
JB/T 611	液压机主参数系列
JB J62 001	锻压机械液压系统清洁度
JB/ZQ 4000.2	切削加工件通用技术要求
JB/ZQ 4000.3	焊接件通用技术要求
JB/ZQ 4000.5	铸件通用技术要求
JB/ZQ 4000.6	铸钢件补焊通用技术要求
JB/ZQ 4000.7	锻件通用技术要求
JB/ZQ 4000.8	管道与容器焊接防锈通用技术要求
JB/ZQ 4000.9	装配通用技术条件
JB/ZQ 4000.10	涂装通用技术条件
JB/ZQ 4286	包装通用技术条件
JB/ZQ 6010	液压机“三大梁”铸钢件

3 结构型式与基本参数

3.1 结构型式

3.1.1 立柱式(见图 1)

3.1.2 框架式(见图 2)

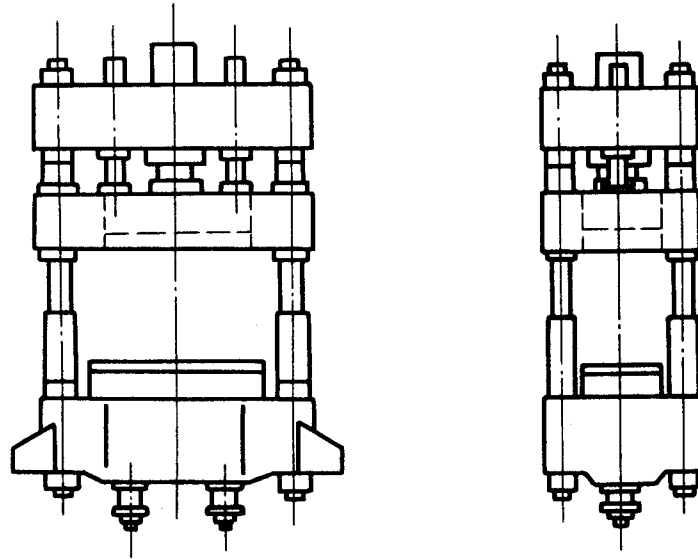


图 1

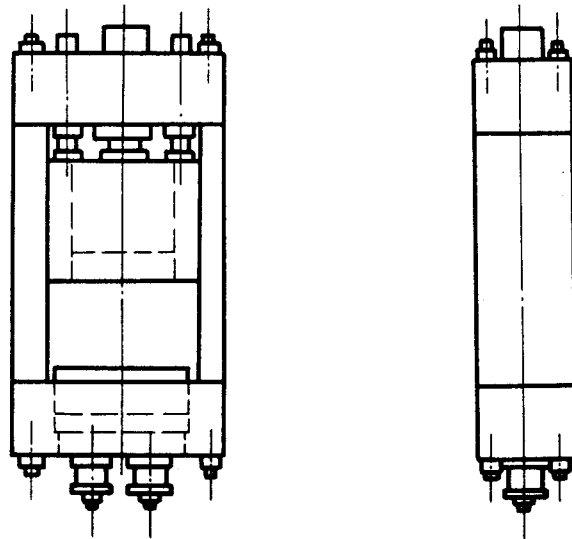


图 2

3.2 基本参数

3.2.1 基本参数应符合表 1 的规定。

3.2.2 液压机的型号：

